

TEHNIČKA ŠKOLA, RIJEKA

BILTEN

Agencija za strukovno obrazovanje i obrazovanje odraslih

Tehnička škola, Rijeka

Izlučno natjecanje WSC 2021. godine

u disciplini

CNC I CAD/CAM TEHNOLOGIJE



Rijeka, 21. travnja 2021.

Uvodna riječ ravnatelja

Tehnička škola, Rijeka, počinje sustavno obrazovanje u tehničkim zanimanjima na području strojarstva 1945. godine. Zbog potreba industrije Tehnička škola se 1972. spaja s Brodograditeljskom školom s praktičnom obukom u Kraljevici i Brodograditeljskom školom s praktičnom obukom u Rijeci u Tehnički školski centar. Reformom školstva 1978. Tehnički školski centar se integrira u Centar usmjerenog obrazovanja industrijsko-tehničkih kadrova koji je imao sadržaje obrazovanja za strojarsku, brodograđevnu, kemijsku i prometnu industriju. Izdvajanje škole i njeno samostalno djelovanje sa nazivom Tehnička škola za strojarstvo i brodogradnju uslijedilo je 1992.

U školi je 2003. osnovan Centar novih tehnologija Primorsko-goranske županije u čijem su sastavu praktikumi: konstrukcije podržane računalom, računalom upravljani obradni strojevi i industrijski roboti, automatska regulacija i upravljanje hidraulikom i pneumatikom.

Postojeći obrazovni program sastoji se od općih sadržaja i teorijskog i praktičnog dijela strukovnih sadržaja. Praktični dio se obavlja u školskim radionicama, računalnim praktikumima i poduzećima. Škola 10. 10. 2017. mijenja naziv u Tehnička škola, Rijeka.

Ove godine je Tehnička škola, Rijeka škola domaćin izlučnog natjecanja u disciplini CNC i CAD/CAM tehnologije koje će se, zbog epidemioloških mjera, prvi put održati u online obliku. Iako smo svjesni da ovo nije najbolji način održavanja natjecanja, mišljenja smo da je trenutačno jedini s nadom da će se državno natjecanje održati uživo, od 11. do 13. svibnja 2021., u Zagrebu. Provedba natjecanja u online okruženju zahtijeva određene prilagodbe od strane svih sudionika te vas molimo da uvažite moguće propuste.

Natjecanje se istovremeno održava u Rijeci, Krapini, Slavonskom Brodu i Zagrebu, a najbolji natjecatelji nastavljaju natjecanje na državnoj razini.

Dolaskom na izlučno natjecanje svi natjecatelji zaslužuju pohvale kao najbolji predstavnici svojih škola, stoga bilo koji plasman na natjecanju se može opisati samo kao uspjeh. Osim spoznaja školama o nastavnim postignućima ovakva događanja su važna i nastavnicima u razmjeni iskustava što pridonosi unapređivanju nastavnog procesa i promidžbi strukovnih škola.

Osobito mi je zadovoljstvo u ime svih učenika i zaposlenika ove škole i u svoje osobno ime pozdraviti sudionike ovog natjecanja. Učenicima želim puno uspjeha u rješavanju zadataka, članovima prosudbenih povjerenstava želim da korektno obave svoj dio posla na zadovoljstvo svih sudionika. Natjecateljima i njihovim mentorima koji će nastaviti natjecanje na državnoj razini želim uspjeh, a svima neka ovo izlučno natjecanje u online okruženju ostane u ugodnom sjećanju.

U slučaju manjih organizacijskih propusta molim sudionike za razumijevanje uz obećanje da ćemo iduće godine biti još bolji.

Predsjednik organizacijskog povjerenstva

Serdo Jadrić, dipl. ing.

Izlučno natjecanje učenika u disciplini

CNC i CAD/CAM tehnologije

Prema vremeniku natjecanja Agencije za strukovno obrazovanje i obrazovanje odraslih u Tehničkoj školi, Rijeka 21. travnja 2021. god. održava se izlučno natjecanje WSC 2021 u disciplini CNC i CAD/CAM tehnologije.

Planirano je natjecanje učenika iz županija:

- Primorsko-goranske,
- Istarske,
- Splitsko-dalmatinske,
- Šibensko-kninske,
- Zadarske.

Vremenik natjecanja

Vrijeme	Aktivnosti
9:00	Prijava na online sastanak i pregled tehničke opreme i radnih mjesta
9:20	Prosljeđivanje zadatka
9:30–12:00	Rješavanje zadatka
12:00–12:30	Pregledavanje simulacije dijeljenjem ekrana
12:30–12:45	Pauza
12:45–14:00	Rad Prosudbenog povjerenstva na vrednovanju rezultata natjecanja
14:00	Objava neslužbenih rezultata natjecanja i žalbe učenika putem online sastanka; Objava konačnih rezultata natjecanja dijeljenjem ekrana;
14:30	Zaključavanje ljestvice u WSC SINAS sustavu i zatvaranje natjecanja

Napomena Vrijeme trajanja aktivnosti pregledavanja simulacija i vrednovanja rezultata natjecanja može biti kraće ili duže od planiranog, ovisno o dinamici rada Prosudbenog povjerenstva, što može utjecati na planirano vrijeme objave prvih rezultata.

Predsjednik organizacijskog povjerenstva
Serdo Jadrić, dipl. ing.

Izlučno natjecanje učenika u disciplini CNC i CAD/CAM

Organizacijsko povjerenstvo

1. Serdo Jadrić, dipl. ing., predsjednik povjerenstva, ravnatelj, Tehnička škola, Rijeka
2. Snježana Kučić-Mirković, dipl. ing., član, nastavnica, Tehnička škola, Rijeka
3. Suzana Bolić Matešić, dipl. ing., član, nastavnica, Tehnička škola, Rijeka
4. Igor Majkić, mag. ing., član, nastavnik, Tehnička škola, Rijeka
5. Darija Tadin-Đurović, dipl. ing., član, nastavnica, Tehnička škola, Rijeka

Prosudbeno povjerenstvo

1. Melita Romić, dipl. ing., predsjednik povjerenstva, nastavnik, Srednja škola kneza Branimira, Benkovac
2. Vesna Plenča, dipl. ing., član, Tehnička škola za strojarstvo i mehatroniku Split
3. Maja Forempoher Škuver, dipl. ing., član, nastavnica, Vesna Plenča, dipl. ing., Tehnička škola, Rijeka
4. Ivana Zelić, mag. ing., član, nastavnica, Tehnička škola, Rijeka

Tehnička podrška učenicima

1. Dijana Malinić Mihelić, mag. edu., Tehnička škola, Rijeka
2. Romeo Vlahov, dipl. ing., Tehnička škola Šibenik
3. Marin Gobin, dipl. ing., Tehnička škola Zadar

Mentori

1. Jasenka Gršković Šmid, dipl. ing., Tehnička škola Rijeka
2. Nikica Kljajić, dipl. ing., Tehnička škola Šibenik
3. Vladimir Bobić, dipl. ing., Tehnička škola Zadar

Natjecatelji

1. Dorian Lesiov, Tehnička škola Rijeka
2. Lovre Sladić, Tehnička škola Šibenik
3. Lovre Zubčić, Tehnička škola Zadar

Predsjednik organizacijskog povjerenstva

Serdo Jadrić, dipl. ing.

Izlučno natjecanje učenika u disciplini CNC i CAD/CAM

Službeni rezultati natjecanja



Agencija za
strukovno obrazovanje
i obrazovanje odraslih

Poredak	Ime	Prezime	Škola	Razred	Odjeljenje	Mentor	Bodovi
1	Dorian	Lesiov	Tehnička škola, Rijeka	4. razred srednje škole	4.br	Jasenska Gršković Šmid	98,00
2	Lovre	Sladić	Tehnička škola	4. razred srednje škole	A	Nikica Kljajić	87,00
3	Lovre	Zubčić	Tehnička škola Zadar	4. razred srednje škole	A	Vladimir Bobić	35,00



Zadatak



Natjecateljska disciplina: CNC I CAD/CAM TEHNOLOGIJE

Krapina – Rijeka – Slavonski Brod – Zagreb

21. travnja 2021.

ZADATAK ZA NATJECATELJE

Vrijeme izrade: 150 min

Na temelju radioničkog nacrtu i 3D modela potrebno je pripremiti sljedeću tehnološku dokumentaciju za izradu dijela na CNC alatnom stroju:

1. Operacijski list (ispuniti online)
2. Plan alata (ispuniti online s opisom alata bez skice alata)
3. Plan stezanja (skica obvezna – sliku skice umetnuti u online dokument)
4. Izraditi CNC program (kopirati ga u online tehnološki dokument)
5. Simulirati program na WinNC-u (simulaciju snimiti u mp4 formatu)

Dokumentaciju pripremiti za izvođenje na CNC glodalici EMCO PC Mill 55 s upravljačkom jedinicom SINUMERIK 840D i programom WinNC u kojemu prethodno moraju biti izbrisani svi parametri.

Koristiti priložene obrasce za CNC tehnološku dokumentaciju.

Za generiranje NC koda dozvoljeno je koristiti CAD/CAM software CATIA, MasterCAM ili Fusion 360D.

CNC program provjeriti na simulatoru u 2D i 3D prikazu. Simulaciju pohraniti na računalu.

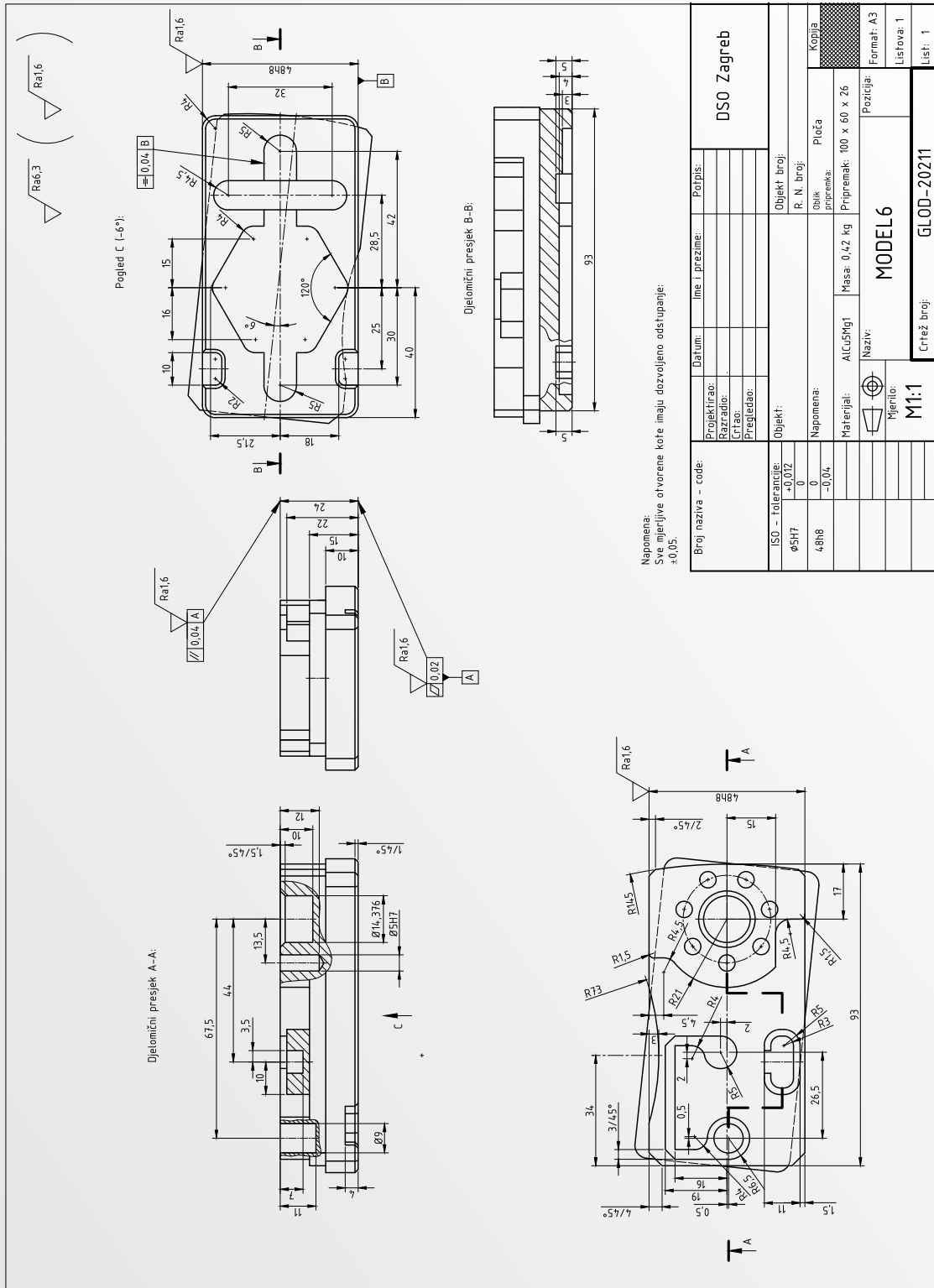
Koristiti maksimalne mogućnosti stroja i upravljačke jedinice.

Dozvoljeno je koristiti 3D-ToolGenerator, Strojarski priručnik, kataloge alata, tablice režima rada, upute za programiranje i operativni rad stroja, kalkulator, pribor za crtanje i pisanje.

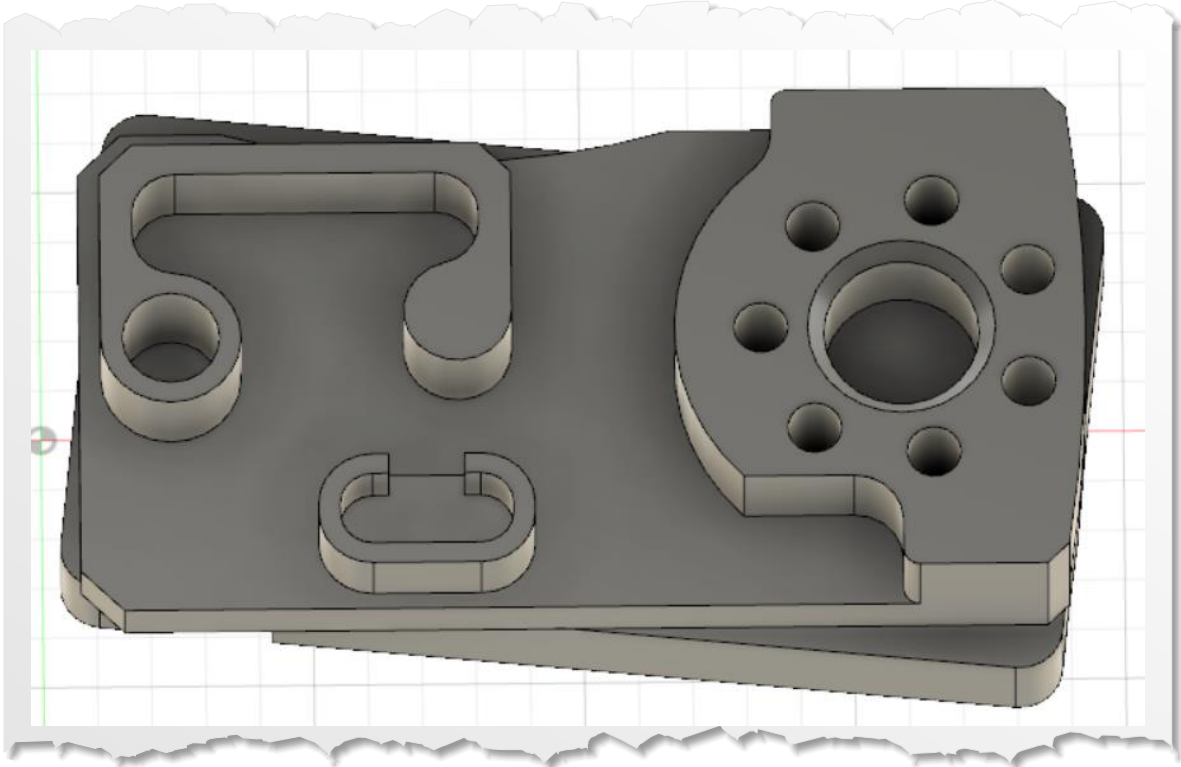
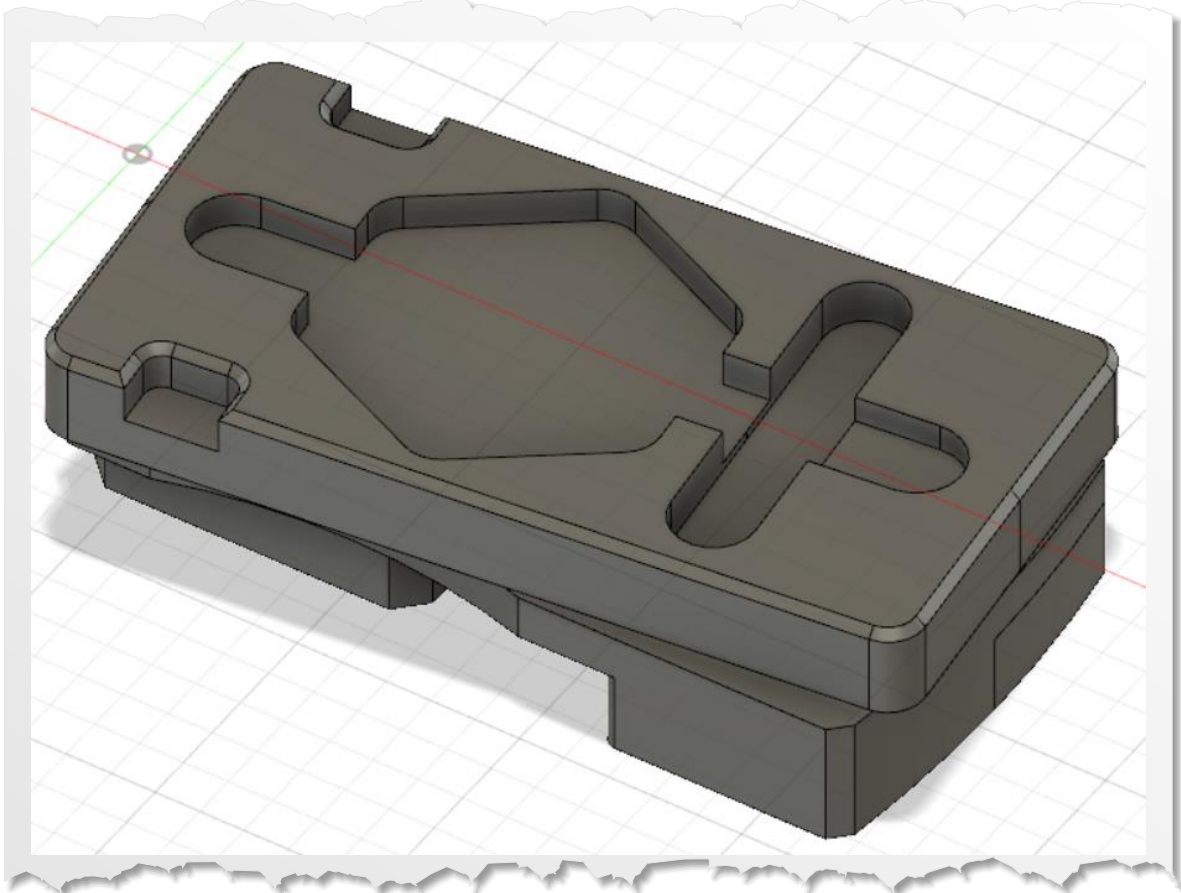
Natjecateljima je zabranjeno korištenje vlastitih računala, tableta, USB (memorijskih) štapića, mobitela.

Računalo ne isključivati!

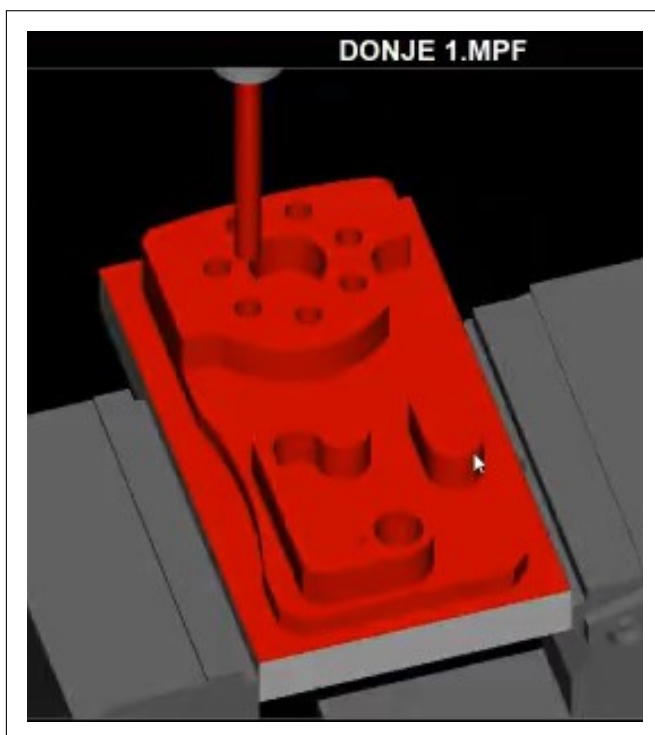
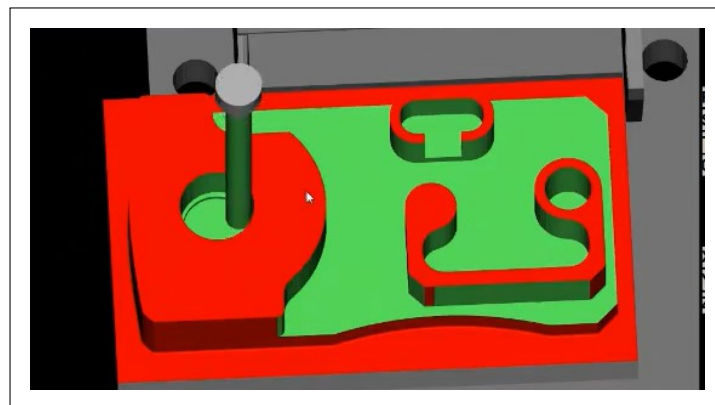
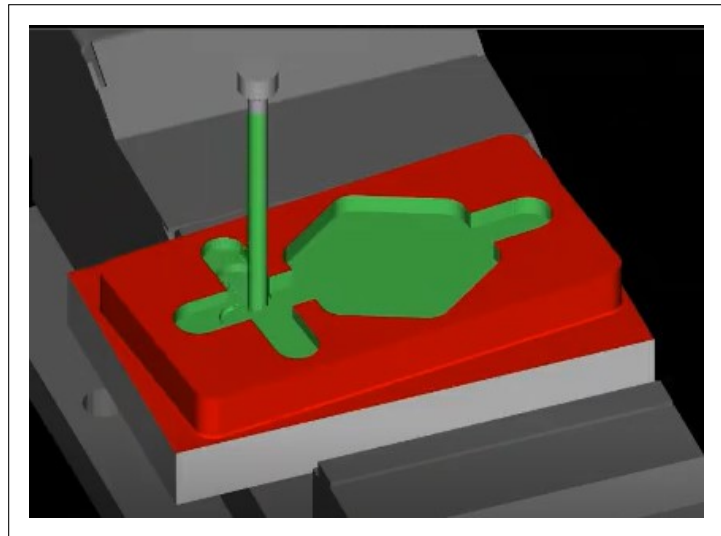
Nacrt

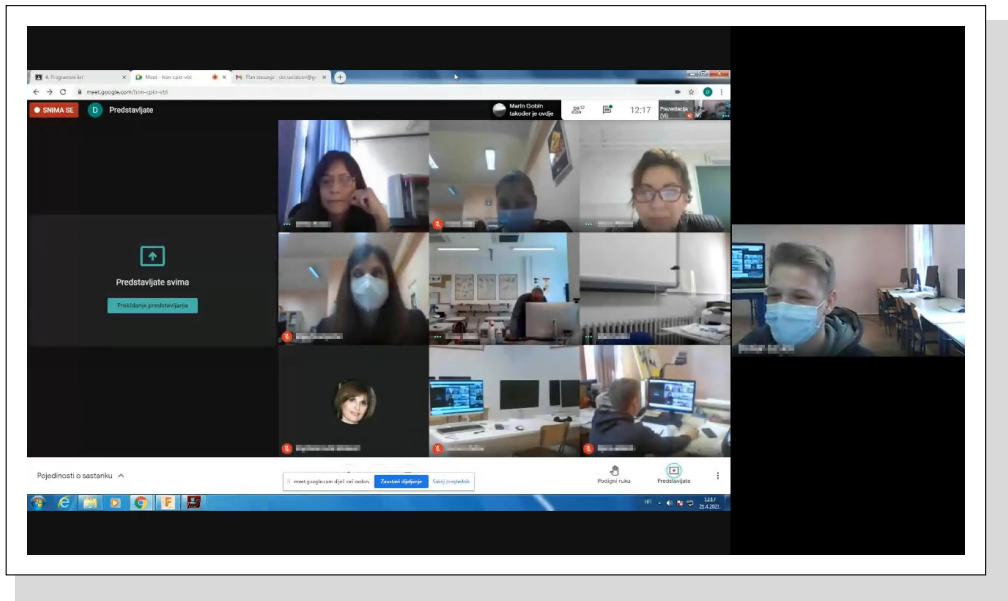


3D model zadatka



S natjecanja





Državno natjecanje učenika strukovnih škola WorldSkills Croatia 2021.

Najveće događanje u obrazovanju u Hrvatskoj i najveće natjecanje u ovom dijelu Europe



Agencija za strukovno obrazovanje i obrazovanje odraslih

EVROPSKI I ZNANJE ZAPOSLOVNO POKRETNOSTI

Državno natjecanje učenika strukovnih škola **WorldSkills Croatia 2021.**

11. – 13. svibnja 2021., Zagreb

Vidimo se!